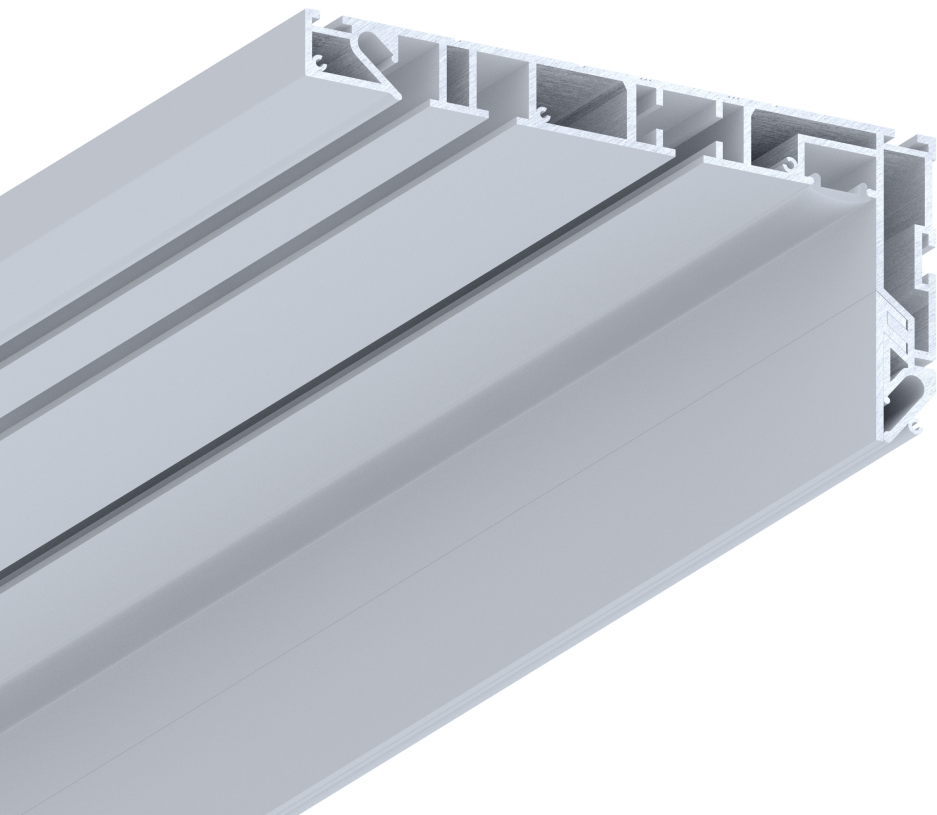


COLOMBIAN QUALITY

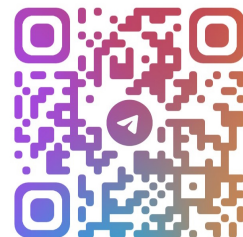
IRiVER

FROM THE GARAGE

RIVER – карнизный профиль для натяжных потолков, который применяется для создания глубокой ниши для штор. Таким образом бегунки и край шторы скрыты от глаз



Приобрести:



@GARAGE_COL
UMBIAN_BOT

RIVER

Комплектация: карнизный профиль, заглушка паза для гарпуна, рассеиватель для диодной ленты

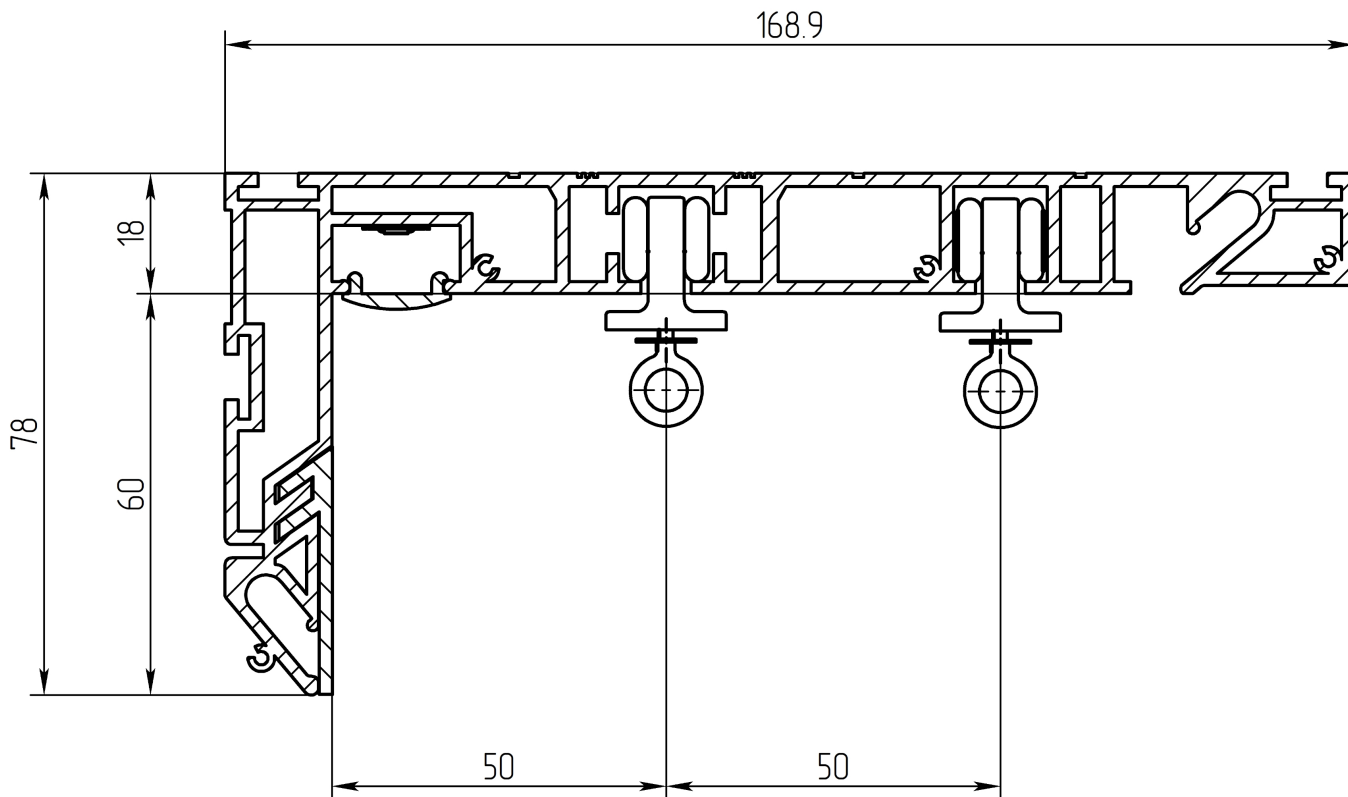
Стопора, бегунки и диодную ленту необходимо приобрести отдельно

Цвет: черный, белый

Длина: 3.05 м, 2.03 м

Двухрядный механический карниз, который имеет возможность дооснащения электроприводом. Глубина ниши составляет 60 мм, а расстояние между рядами штор 50 мм.

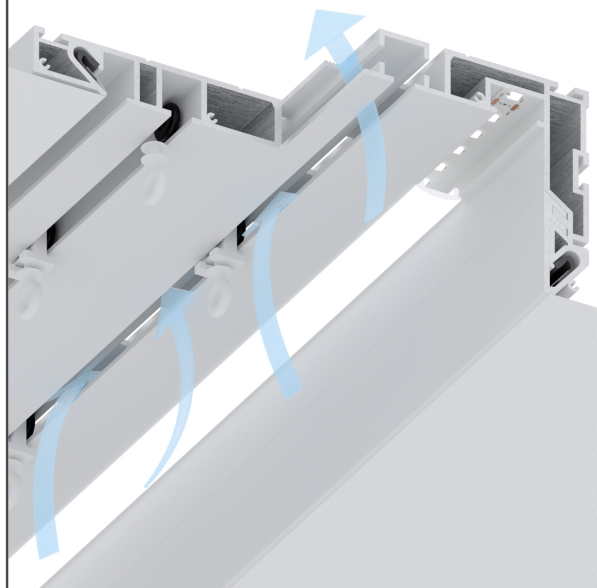
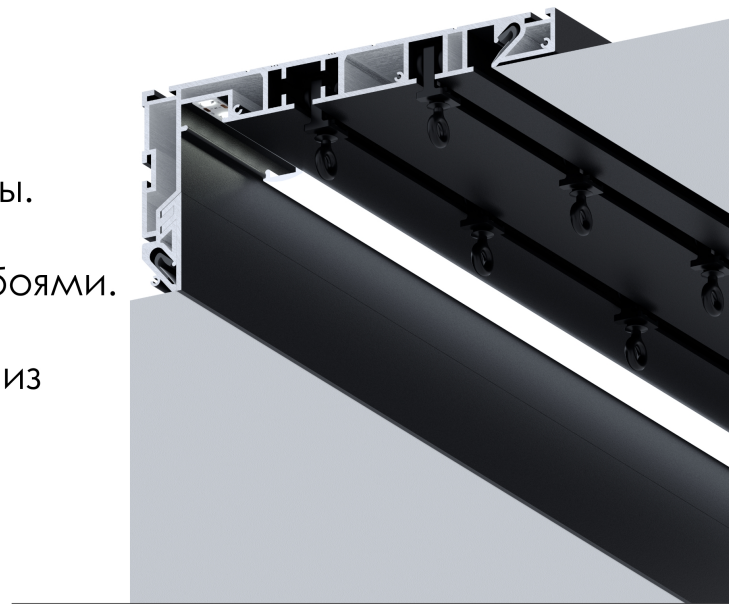
Профиль совместим как с ПВХ полотнами с помощью гарпуна, так и с тканевыми полотнами с помощью клинча.





Гарпунный паз нижнего полотна закрывается специальной заглушкой. Такое решение улучшает итоговый вид изделия и даёт возможность комбинировать цвета карниза и гарпунной заглушки для создания контраста. Черная заглушка на белом карнизе, например, хорошо сочетается с другими профилями схожей цветовой гаммы и тенью периметром.

В современных интерьерах часто используют лаконичные черные карнизы. Они отлично смотрятся с правильно подобранными по цвету шторами и обоями. Так же на карнизе есть возможность установить подсветку направленную вниз



Профиль имеет специальные камеры для приводного ремня. Если карниз не будет дооснащаться электроприводом, то их можно использовать для решения проблемы колыхания полотна. Для этого необходимо насверлить отверстия по специальным отметкам на профиле.